

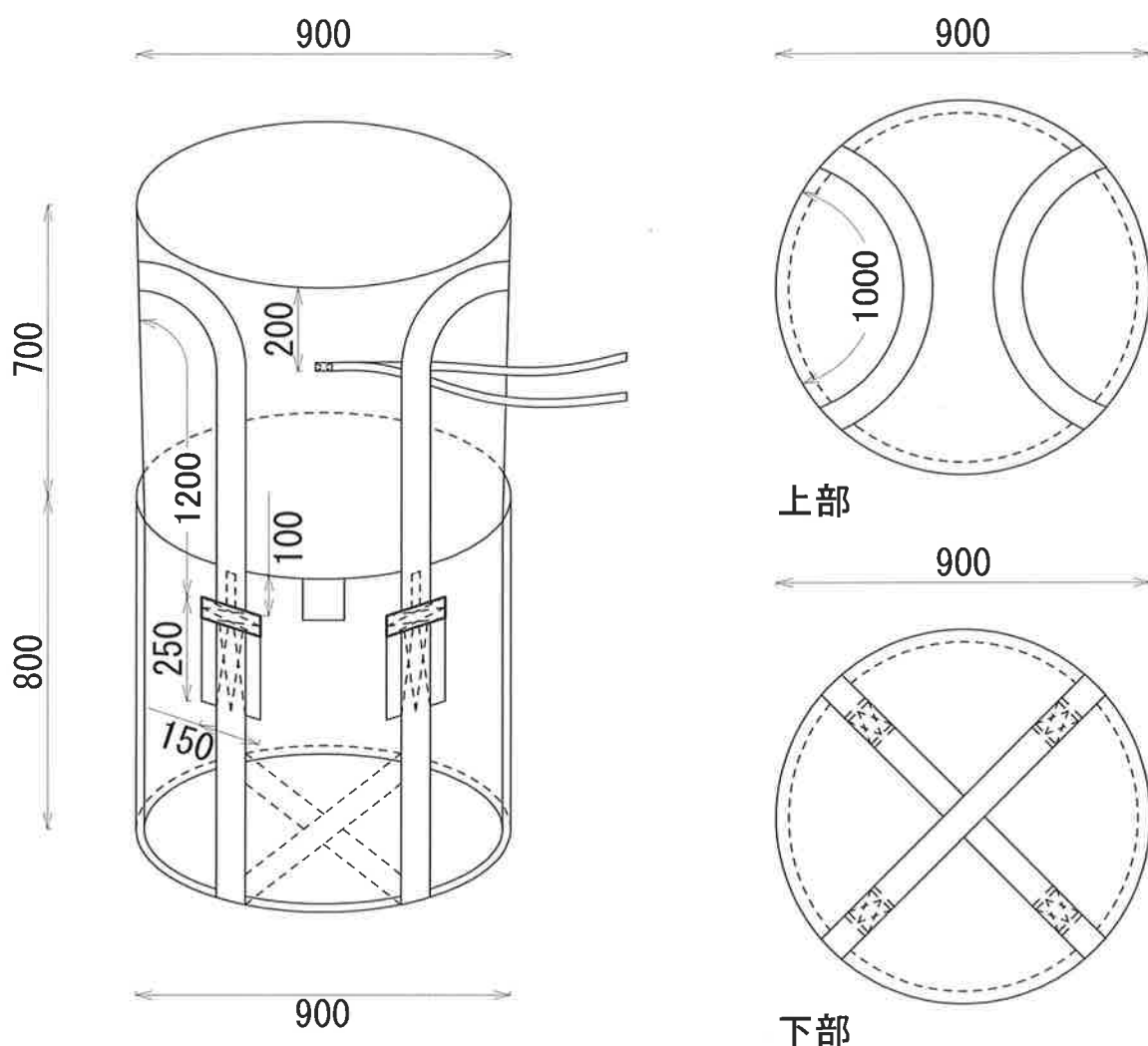
HS-002R-W-W 190615

丸型（底十字）二重バッグ

容量：509 L 1000kgタイプ

吊りベルト：青色

本体と底部が PP（表生地）と PE（裏生地）の二重構造になっているので、少々危険な物質を含む汚染物や、外部に漏らしたくないものを運搬するのに使用できます。アスベスト廃棄レベル3に対応できます。



株式会社 平成



|              |   |     |         |     |         |    |       |   |       |   |    |
|--------------|---|-----|---------|-----|---------|----|-------|---|-------|---|----|
| 商品名          | コンテナバッグ                                     |     |         |     |         |    |       |   |       |   |    |
| 品番           | HS-002R-W-W 190615 二重バッグ                    |     |         |     |         |    |       |   |       |   |    |
| 主な使用用途       | アスベストレベル3の廃棄や、<br>多少の有害物質を含んだ廃棄物の運搬に適しています。 |     |         |     |         |    |       |   |       |   |    |
| 対象ユーザ        | 産業廃棄物処理業・土壌改良工事業者・土木建設業                     |     |         |     |         |    |       |   |       |   |    |
| 形状/容量/最大吊り荷重 | 丸型底十字タイプ・内ラミ付型/509L/1000kg                  |     |         |     |         |    |       |   |       |   |    |
| 材質・物性        | 裏地:耐候剤入りポリエチレン白(内ラミ) / 表地:耐候剤入りポリプロピレン      |     |         |     |         |    |       |   |       |   |    |
| 商品サイズ(mm)    | 900φ×800H                                   |     |         |     |         |    |       |   |       |   |    |
| 色・仕様         | 色   |     | 投入口(mm) |     | 排出口(mm) |    | ラミ表生地 |   | ラミ裏生地 |   | 内袋 |
|              | 本体  | カバー | 径       | 高さ  | 径       | 高さ | 内     | 外 | 内     | 外 |    |
|              | ベージュ/白                                      | 白   | 900     | 700 | -       | -  | -     | - | ○     | - |    |
| 梱包数量(袋/包)    | 10袋/包                                       |     |         |     |         |    |       |   |       |   |    |

