

ヨドコウダストピット (DPLタイプ) 組立説明書

DPLA-0906SC DPLA-1206SC
DPLA-1506SC DPLA-1806SC

組み立てる前に、この「組立説明書」をかならずお読みください。
組立後は、組立説明書を大切に保管してください。
業者の方へのお願い 組立後は、組立説明書・取扱説明書をお客様へ手渡すようにしてください。
お客様へのお願い 組立説明書と取扱説明書は大切に保管してください。

⚠ 注意

組立について

- 部材で手を切る恐れがありますので、軍手等の手袋をはめて組み立ててください。
- 運搬・組み立ては2人以上で行ってください。
- 風の強い日、雨の日は組立作業をさけてください。
- 仮預けのない部材がありますので部材の落下等によるけがに注意してください。
- 組立後、各部のボルト・金具の忘れや緩みがないかを確認して下さい。
- 組立部材には、長尺で重いものもありますので、振り回したり落としたりしないよう注意して下さい。

設置について

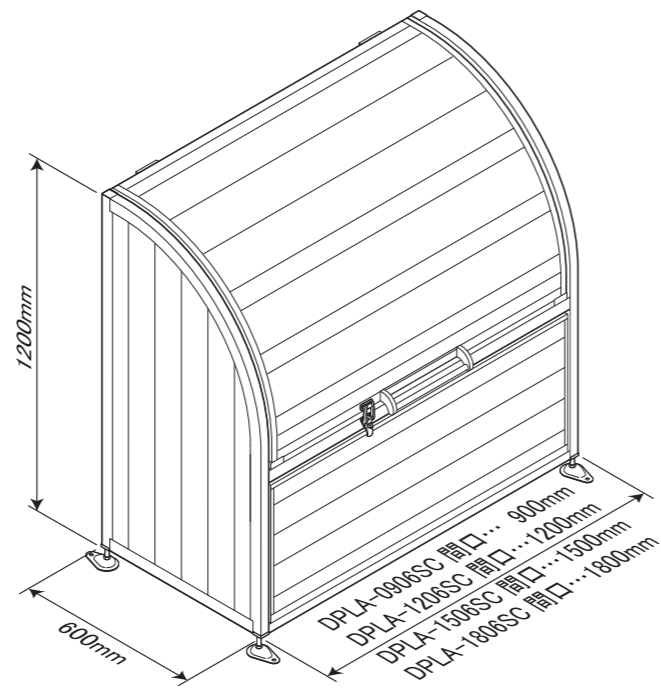
- 本製品は安全な場所に設置してください。特に以下の場所には設置しないでください。
 - ・避難経路にあたる場所
 - ・段差のあるところ
 - ・地盤のやわらかいところ
 - ・公道
 - ・大屋根からの雨水や雪が直接商品に落ちる場所
 - ・建物の屋上
 - ・崖のふち・風当たりの強い場所など、安全の確認の出来ない場所
 - ・給湯器の前
- 強風による転倒防止のため、アンカー工事等おこなってください。

使用について

- 一般ごみ以外は入れないでください。
- ごみは袋に入れてください。
- ふたの上に物を置かないでください。
- 本製品の近くで子供を遊ばせないでください。思わぬ事故を引き起こす恐れがあります。

完成図

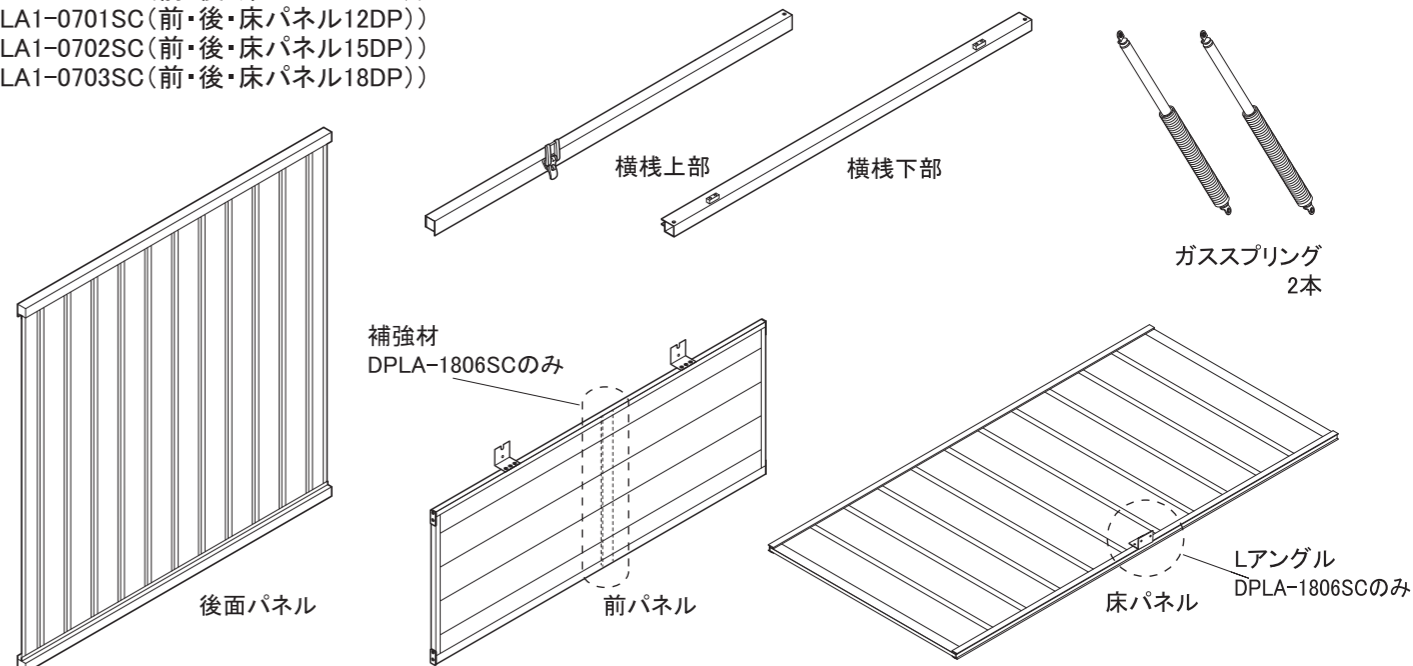
DPLA-0906SC DPLA-1206SC
DPLA-1506SC DPLA-1806SC



※組立スペースを周囲300mm程度確保してください。

※ご準備していただくもの・・・プラスドライバー・M6ボックスドライバー・モンキースパナ・スパナ10.13・ハサミ
※鍵をご使用の場合は、市販品の南京錠等をお使いください。(つるの径は6φ以下)

前・後・床パネル
(LA1-0700SC(前・後・床パネル09DP))
(LA1-0701SC(前・後・床パネル12DP))
(LA1-0702SC(前・後・床パネル15DP))
(LA1-0703SC(前・後・床パネル18DP))



はじめに

- ①安全に正しく組立てして頂くため、注意事項に記載している内容を必ずお守りください。
- ②梱包の組合せと内容・個数をご確認ください。
- ③組立に必要なスペース・工具を準備してください。

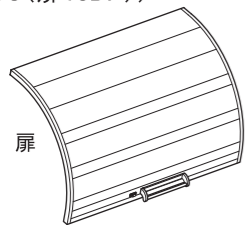
補強材・床パネル固定ネジ
(DPLA-1806SCのみ)



⊕ ナベ小ネジ
M4×5(塗装品)
3本(予備1本)

■梱包明細

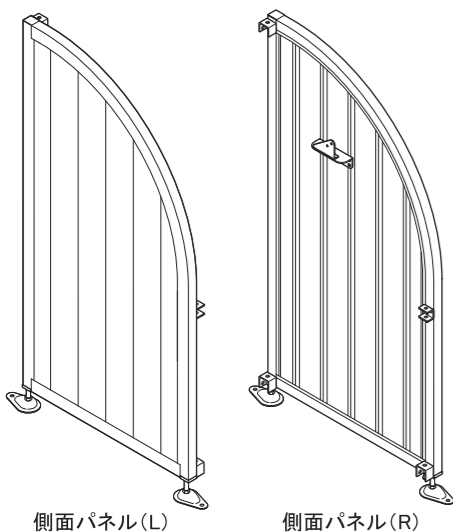
扉(フタ)
(LA1-1700SC(扉09DP))
(LA1-1701SC(扉12DP))
(LA1-1702SC(扉15DP))
(LA1-1703SC(扉18DP))



■梱包組合せ表

機種	DPLA-0906SC	DPLA-1206SC	DPLA-1506SC	DPLA-1806SC
扉(フタ)	LA1-1700SC (扉 09DP)	LA1-1701SC (扉 12DP)	LA1-1702SC (扉 15DP)	LA1-1703SC (扉 18DP)
側面パネル	LA1-1001SC (側面パネル DP)	LA1-1001SC (側面パネル DP)	LA1-1001SC (側面パネル DP)	LA1-1001SC (側面パネル DP)
前・後・床パネル	LA1-0700SC (前・後・床パネル09DP)	LA1-0701SC (前・後・床パネル12DP)	LA1-0702SC (前・後・床パネル15DP)	LA1-0703SC (前・後・床パネル18DP)
計	3梱包	3梱包	3梱包	3梱包

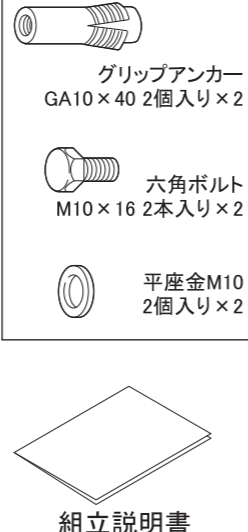
側面パネル
(LA1-1001SC(側面パネルDP))



ガススプリング取付
金具セットM



アンカーセット



本体組立ボルトセット

- ⊕トラス小ネジ M4×12 (塗装品) 9本(予備1本)
- ⊕サラ小ネジ M4×12 (塗装品) 9本(予備1本)
- ⊕トラス小ネジ M4×12 (生地) 9本(予備1本)
- ⊕テクスビス φ4×25 (塗装品) 7本(予備1本)

1. 後面パネルに側面パネルの取り付け

側面パネルを後面パネルに取り付けます。

- Ⓐ ⊕トラス小ネジM4×12(塗装品)・・・片側2本 計4本
- Ⓑ ⊕サラ小ネジM4×12(塗装品)・・・片側2本 計4本

